

CHENZHU 辰竹

# CZSR Smart 系列安全继电器

可组态控制逻辑 | 支持多种安全输入信号

SIL3 PLe Cat.4 | TÜV 莱茵认证

G3 防腐 | 5 年质保



【辰竹官方网站】

## 公司简介

COMPANY PROFILE

### ▶ 辰竹 专注专业

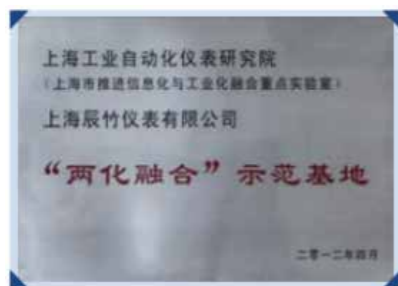
CHENZHU FOCUSED ON PROFESSIONALISM

上海辰竹仪表有限公司成立于2002年4月，由原上海工业自动化仪表研究所九五攻关项目组转制而来，现专业从事工业自动化“安全仪表技术”的研究/咨询，产品开发/制造/销售/服务，主营安全栅、隔离器、电涌保护器、安全继电器、智能控制器等产品。



公司总部坐落在国家级上海漕河泾开发区松江新兴产业园 面积5000多平方米

仪器仪表行业两化融合标杆企业



- 上海市高新技术企业
- 上海市科技小巨人(培育)企业
- 上海市五一劳动奖状获得者
- 上海市先进私营企业
- 上海市仪器仪表行业经济运行十佳企业

- 华东理工大学工程硕士联合培养基地
- 上海应用技术大学联合培养工作室

- 中国仪器仪表行业协会理事单位
- 中国石油和化工自动化应用协会理事单位
- 上海仪器仪表行业协会理事单位

- 仪器仪表行业两化深度融合标杆企业

- 上海市松江区企业技术中心
- 上海市松江区专利试点企业

## 管理体系

MANAGEMENT SYSTEMS



ISO9001 质量管理



ISO14001 环境管理



OHSAS18001 健康安全管理



安全生产标准化三级



两化融合管理体系

## 研发 发展源泉

R&D SOURCE OF DEVELOPMENT

建立以ISO/IEC/GB等国内外标准为规范、围绕安全保护电子产品的全面专业测试体系，配备完善的测试设备，能够满足国内外标准70多个项目的测试和检验，全面支持研究开发的试验过程。



辰竹实验室符合ISO/IEC 17025体系要求，并取得德国莱茵TÜV集团颁发的体系认可证书。



## 品质 成就未来

QUALITY ACHIEVEMENTS IN THE FUTURE

辰竹工厂持续以精益管理+智能制造双线驱动，以品质管理系统作为生产的保证，确保生产出符合设计规范且满足客户要求的产品品质。







## CZSR Smart 系列安全继电器模块

SIL3 PLe Cat.4 | TÜV 莱茵认证 | 可组态控制逻辑

支持多种安全输入信号 | 5 年质保

SIL3  
IEC61508

PLe Cat.4



## CZSR Smart 产品选型一览表 Product List

输入设备 Input Devices	型号 Model	电源 Power Supply	复位方式 Reset Mode	安全输入 Safety Input	继电器输出 Relay Output		半导体输出 Semiconductor Output	
					安全输出	安全输出	安全输出	安全输出
	CZSR8901-2A	24V DC	通用复位 Universal	3	2	(2)	-	-
	CZSR8901-2A4S	24V DC	通用复位 Universal	6	2	(2)	4	(4)

### 产品特征 Features

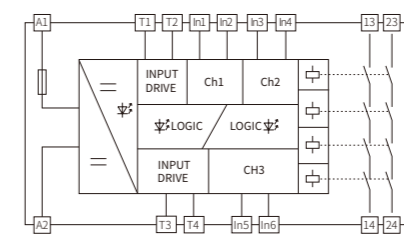
产品特征 Features		CZSR8901-2A	CZSR8901-2A4S
<b>电源特性</b>	<b>Power data</b>		
供电电压	Supply voltage	20V~30V DC	20V~30V DC
电流损耗	Current consumption	≤100mA (24V DC)	≤110mA (24V DC)
<b>输入特性</b>	<b>Input data</b>		
输入电流	Input current	≤50mA (24V DC)	≤50mA (24V DC)
导线电阻	Cable resistance	≤15Ω	≤15Ω
输入设备	Input devices	E-stop buttons, Safety gates, Light beam devices, Safety mats, Two-hand control buttons, Magnetic switches	
<b>继电器输出特性</b>	<b>Relay output data</b>		
触点数量	Number of contacts	<b>2NO</b>	<b>2NO</b>
触点材料	Contact material	AgSnO <sub>2</sub>	AgSnO <sub>2</sub>
触点熔丝保护	External contact fuse protection	10A quickly; 6A slowly	10A quickly; 6A slowly
切换容量	Utilisation category	5A/250V AC; 5A/24V DC	5A/250V AC; 5A/24V DC
<b>半导体输出特性</b>	<b>Semiconductor output data</b>		
输出数量	Number of semi-output	-	<b>4SO</b>
驱动能力	Driving ability	-	2A (24V DC)
<b>时间特性</b>	<b>Time data</b>		
吸合缓冲时间	Switch-on delay	≤100ms	≤100ms
释放缓冲时间	Delay-on de-energisation	≤30ms	≤30ms
恢复时间	Recovery time	≤100ms	≤100ms
电源短时中断	Supply short interruption	20ms	20ms
<b>环境特性</b>	<b>Environmental data</b>		
电磁兼容	EMC	EN60947, EN61000-6-2, EN61000-6-4	EN60947, EN61000-6-2, EN61000-6-4
振动	Vibration	Vibration frequency: 10Hz~55Hz; Vibration amplitude: 0.35mm	
使用温度	Ambient temperature	-20°C~+60°C	-20°C~+60°C
储存温度	Storage temperature	-40°C~+85°C	-40°C~+85°C
相对湿度	Relative humidity	10%~90%	10%~90%
<b>绝缘特性</b>	<b>Insulation data</b>		
过压等级	Overvoltage category	III	III
污染等级	Pollution degree	2	2
额定绝缘电压	Rated insulation voltage	250V AC	250V AC
额定冲击电压	Rated impulse voltage	6000V (1.2/50us)	6000V (1.2/50us)
绝缘强度	Dielectric strength	1500V AC, 1min	1500V AC, 1min
电气间隙和爬电距离	Clearance and creepage distance	In accordance with EN 60947-1	In accordance with EN 60947-1

### 外观图 Products show

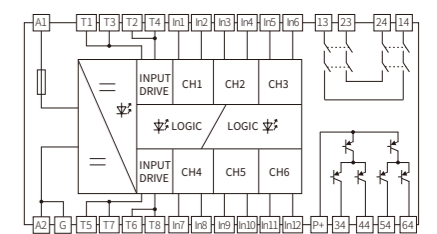
114.5mm×99.0mm×22.5mm CZSR8901-2A  
114.5mm×99.0mm×45.0mm CZSR8901-2A4S



### 功能框图 Block diagram

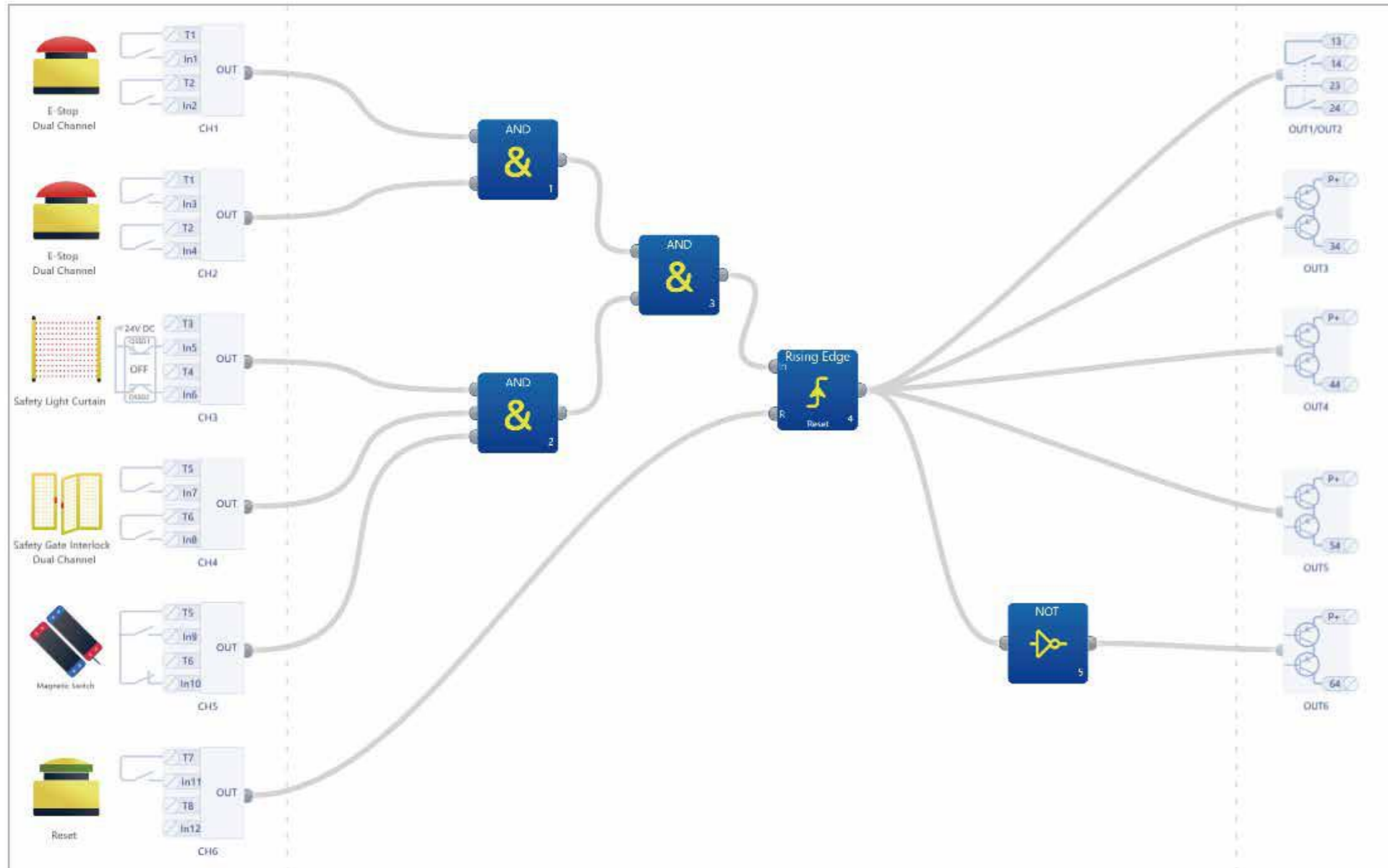


CZSR8901-2A



CZSR8901-2A4S

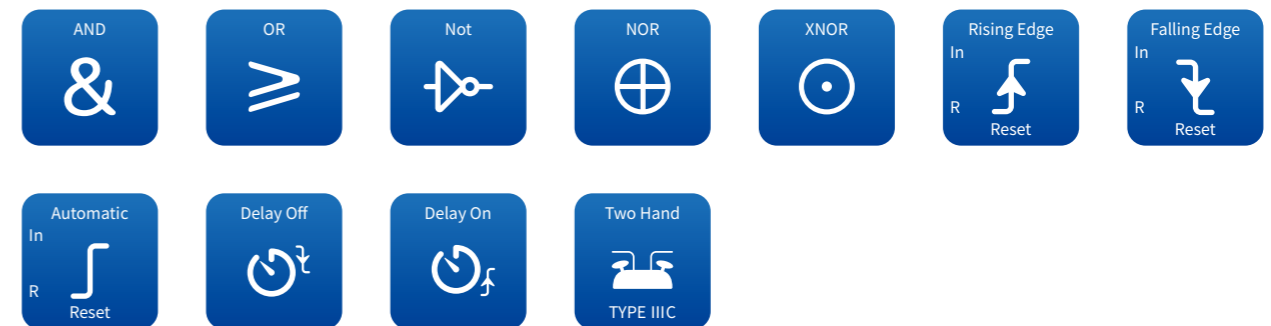
## ► SafConfig 主界面



## ► 可配置的安全输入信号



## ► 可组态的逻辑功能块



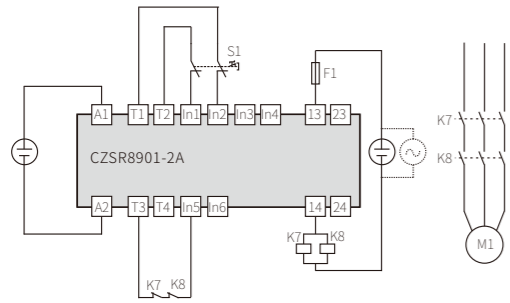
## ► SafConfig 登录界面



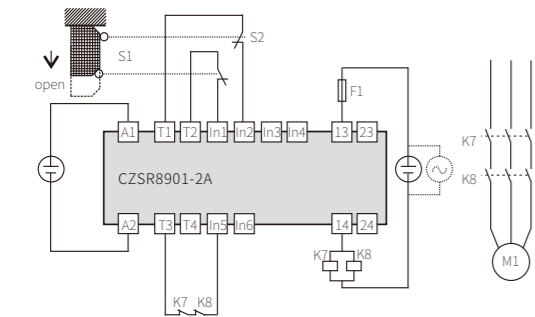
## ► SafConfig 软件特点

- ◆ 可进行在线远程升级
- ◆ 功能块、配线的拖拽式组态方式
- ◆ 功能块数量限制: max18 个
- ◆ 可进行组态后的单机逻辑仿真
- ◆ 可联机后进行监控
- ◆ 在软件中配置安全输入类型和安全输出延时

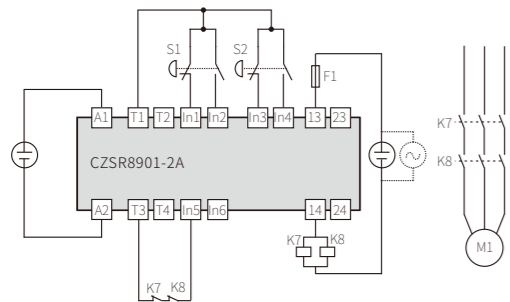
**CZSR8901-2A的接线示意**  
Application of CZSR8901-2A



- 一路急停按钮输入 E-stop buttons input
- 自动复位 Auto reset
- 带输出触点反馈 With EDM
- 适用于最高安全等级4 Up to Cat.4

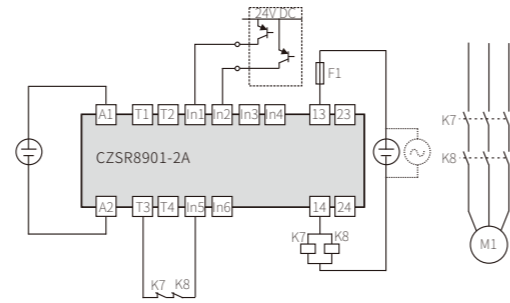


- 一路安全门输入 Safety gates input
- 自动复位 Auto reset
- 带输出触点反馈 With EDM
- 适用于最高安全等级4 Up to Cat.4

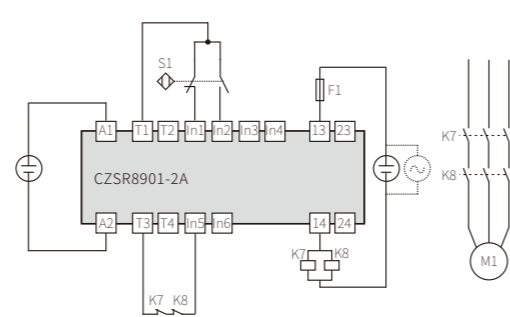


- 双手按钮输入 Two-hand control buttons input
- 自动复位 Auto reset
- 带输出触点反馈 With EDM
- 适用于最高安全等级4 Up to Cat.4

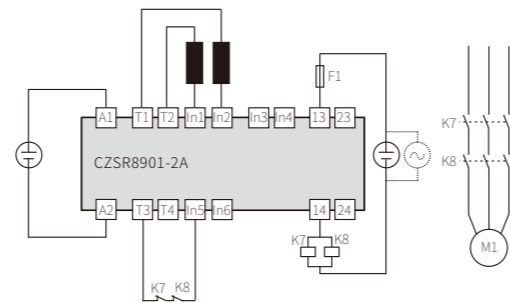
S1,S2:多种输入设备 Various input devices  
K7,K8:接触器 Contactors  
F1:外部熔丝保护 External fuse protection  
M1:电机 Motor



- 一路安全光幕输入 Light beam devices input
- 自动复位 Auto reset
- 带输出触点反馈 With EDM
- 适用于最高安全等级4 Up to Cat.4

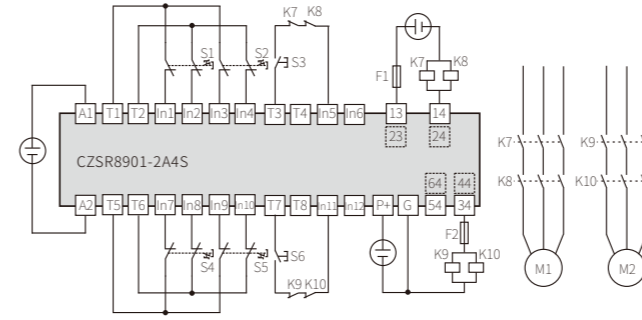


- 一路磁性开关输入 Magnetic switches input
- 自动复位 Auto reset
- 带输出触点反馈 With EDM
- 适用于最高安全等级4 Up to Cat.4

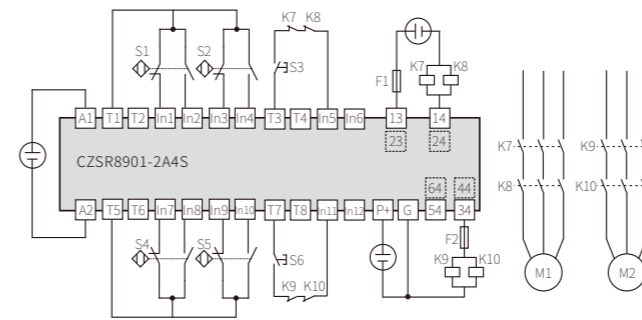


- 一路安全地毯输入 Safety mats input
- 自动复位 Auto reset
- 带输出触点反馈 With EDM
- 适用于最高安全等级4 Up to Cat.4

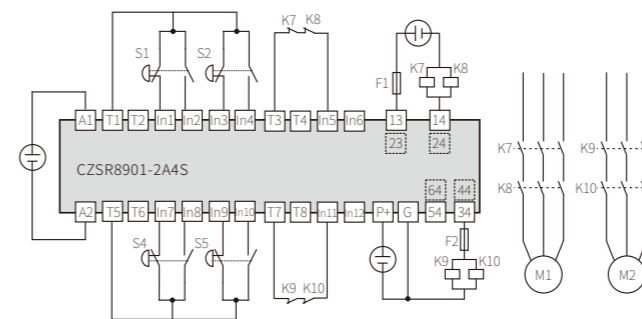
**CZSR8901-2A4S的接线示意**  
Application of CZSR8901-2A4S



- 四路急停按钮输入 E-stop buttons input
- 手动复位 Manual reset
- 带输出触点反馈 With EDM
- 适用于最高安全等级4 Up to Cat.4



- 四路磁性开关输入 Magnetic switches input
- 手动复位 Manual reset
- 带输出触点反馈 With EDM
- 适用于最高安全等级4 Up to Cat.4



- 两路双手按钮输入 Two-hand control buttons input
- 自动复位 Auto reset
- 带输出触点反馈 With EDM
- 适用于最高安全等级4 Up to Cat.4

S1,S2,S4,S5:多种输入设备 Various input devices  
S3,S6:复位按钮 Reset buttons  
K7,K8,K9,K10:接触器 Contactors  
F1,F2:外部熔丝保护 External fuse protection  
M1,M2:电机 Motors



# 科技保障企业安全



行业应用



汽车



食品饮料



橡胶塑料



半导体



印刷



包装



物料传送



木材加工



机器人



机器加工



纺织



特种车辆



隔离式安全栅



信号隔离器



电涌保护器



安全继电器



智能控制器



温度变送器

# 上海辰竹仪表有限公司

SHANGHAI CHENZHU INSTRUMENT CO.,LTD.

地址:上海市民益路201号漕河泾开发区松江新兴产业园区6号楼

Add:Building 6,201 Minyi Rd.,Shanghai 201612,P.R.China

电话/Tel:+86-21-64360668

网址/Web:www.chenzhu-inst.com

邮箱/Mail:chenzhu@chenzhu-inst.com